

国家食品药品监督管理局
国家药品包装容器（材料）标准
（试行）

YBB00332003

钠钙玻璃管制注射剂瓶
Nagaiboli Guanzhi Zhushheji Ping

Injection vials made of soda lime glass tubing

本标准适用于盛装直接分装的注射用无菌粉末或无菌液体的钠钙玻璃管制注射剂瓶。

【外观】 取本品适量，在自然光线明亮处，正视目测。应为无色或琥珀色；表面应光洁、平整，不应有明显的玻璃缺陷；任何部位不得有裂纹。

【鉴别】* 线热膨胀系数 取玻璃料适量，照平均线热膨胀系数测定法（YBB00202003）的规定进行测定，应为 $7.6\sim 9.0\times 10^{-6}K^{-1}(20\sim 300^{\circ}C)$ 。

【121℃颗粒法耐水性】 取本品适量，照玻璃颗粒在 121℃耐水性测定方法和分级（YBB00252003）进行测定，应符合 2 级要求。

【内表面耐水性】 取本品适量，照 121℃内表面耐水性测定方法和分级（YBB00242003）进行测定，应不低于 HC2 级的要求。

【内应力】 取本品适量，照内应力测定法（YBB00162003）测定，退火后的最大永久应力造成的光程差不得过 40nm/mm。

【砷、锑、铅浸出量】* 取本品适量，照砷、锑、铅浸出量的测定法（YBB00222003）的规定进行检测，砷、锑、铅浸出含量限度为： $As\leq 0.2mg/L$ ； $Sb\leq 0.7mg/L$ ； $Pb\leq 1.0mg/L$ 。

【垂直轴偏差】 取本品适量，照垂直轴偏差测定法（YBB00192003）进行测定，应符合表 1 规定。

表 1 垂直轴偏差允许的最大值

规格, mL	2	3	5	7	8	10	15	20	25	30
垂直轴偏差 a mm	1.0			1.2			1.5			

附件 I

检验规则 裂纹、内应力、垂直轴偏差的检验,按逐批检查计数抽样程序及抽样表(GB/T2828—87)规定进行。检验项目、检查水平及合格质量水平应符合表 2 的规定。

表 2 检验项目、检查水平及合格质量水平

检验项目	检查水平 (IL)	合格质量水平 (AQL)
外观 (仅指裂纹)	I	1.0
内应力	S-1	1.5
垂直轴偏差	S-3	2.5

注 外观质量、规格尺寸的要求及合格判定可根据供需双方制定的协议标准或企业标准执行。

带 * 项目半年内至少检验一次;当主要原材料来源变更、生产工艺有较大变化时应及时检验。

附件 II 管制注射剂瓶的规格尺寸

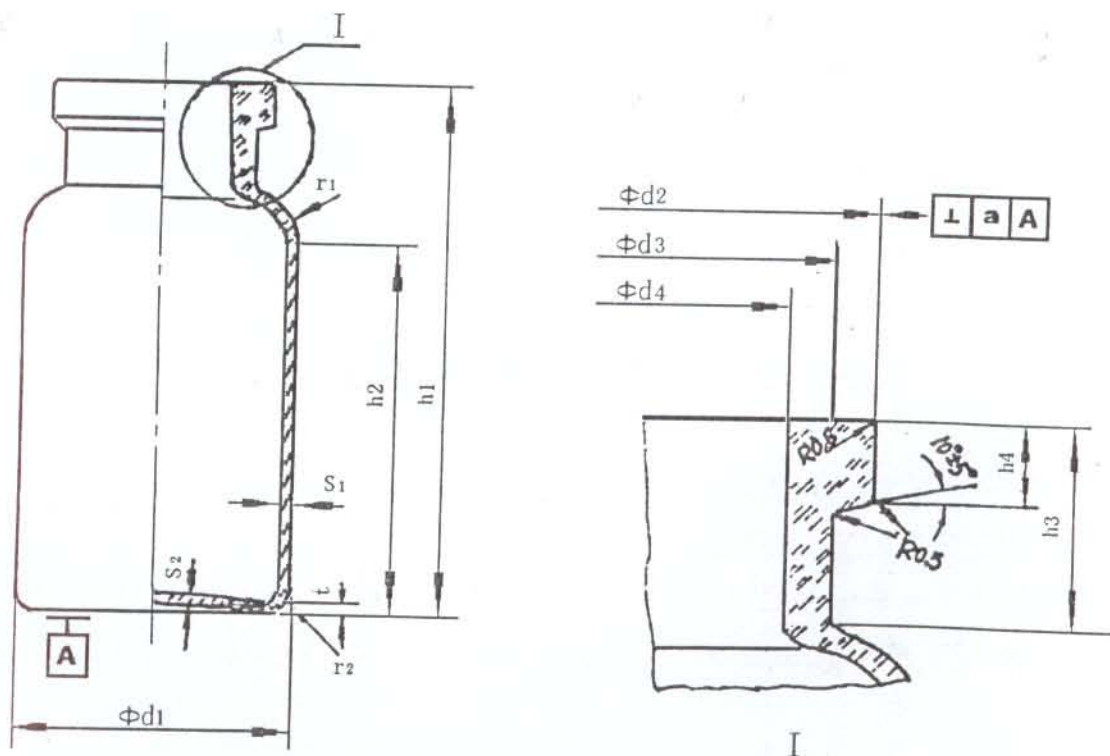


图 1 典型管制注射剂玻璃瓶

表(GB/T2828

AQL)

检验。

表3 管制注射剂玻璃瓶主要规格尺寸

规格 尺寸 mL	垂直 轴偏 差 a	mm										底厚 S ₂				
		瓶身外径 d ₁		瓶口外径 d ₂		瓶口内径 d ₄		瓶全高 h ₁		瓶口边厚 h ₄						
		基本 尺寸	极限 偏差	基本 尺寸	极限 偏差	基本 尺寸	极限 偏差	基本 尺寸	极限 偏差	基本 尺寸	极限 偏差					
2	1.0	16.0	±0.3	13.0	+0.2 -0.3	7.0	±0.2	31.0	±0.6	3.6	±0.3	≥0.4				
3								35.0								
5								18.4					7.6	39.7		
7	1.2	22.0	±0.35	19.6	±0.3	12.6	+0.2 -0.3	45.0								
8								49.7								
10								52.0								
15								24.0					55.0			
20	1.5	28.0	±0.4	19.6	±0.3	12.6	+0.2 -0.3	65.0					±0.8	3.6	±0.3	≥ -0.45
25								70.0								
30								32.0								

表4 管制注射剂玻璃瓶参考尺寸

规格 名称	瓶颈 外径 d ₃ max	瓶身高 h ₂ mm	瓶颈 h ₃ ≈	瓶壁厚 S ₁ ≈	r ₁ ≈	r ₂ ≈	t max	质量 ≈ g	满口 容量 mL
2	10.5	18.0	8.0	1.0	2.5	1.5	0.7	4.2	3.5
3		20.0						4.6	4.2
5		28.0						5.0	7.5
7	16.0	27.0	7.5	1.0	3.5	2	0.7	8.2	10.5
8		32.0						9.0	11.5
10		37.0						9.7	13.5
15		37.0						12.1	18.5
20	16.0	35.0	8.5	1.2	5.5	2.5	1	15.0	23.5
25		47.0						16.2	28.5
30		55.0						10.0	22.5